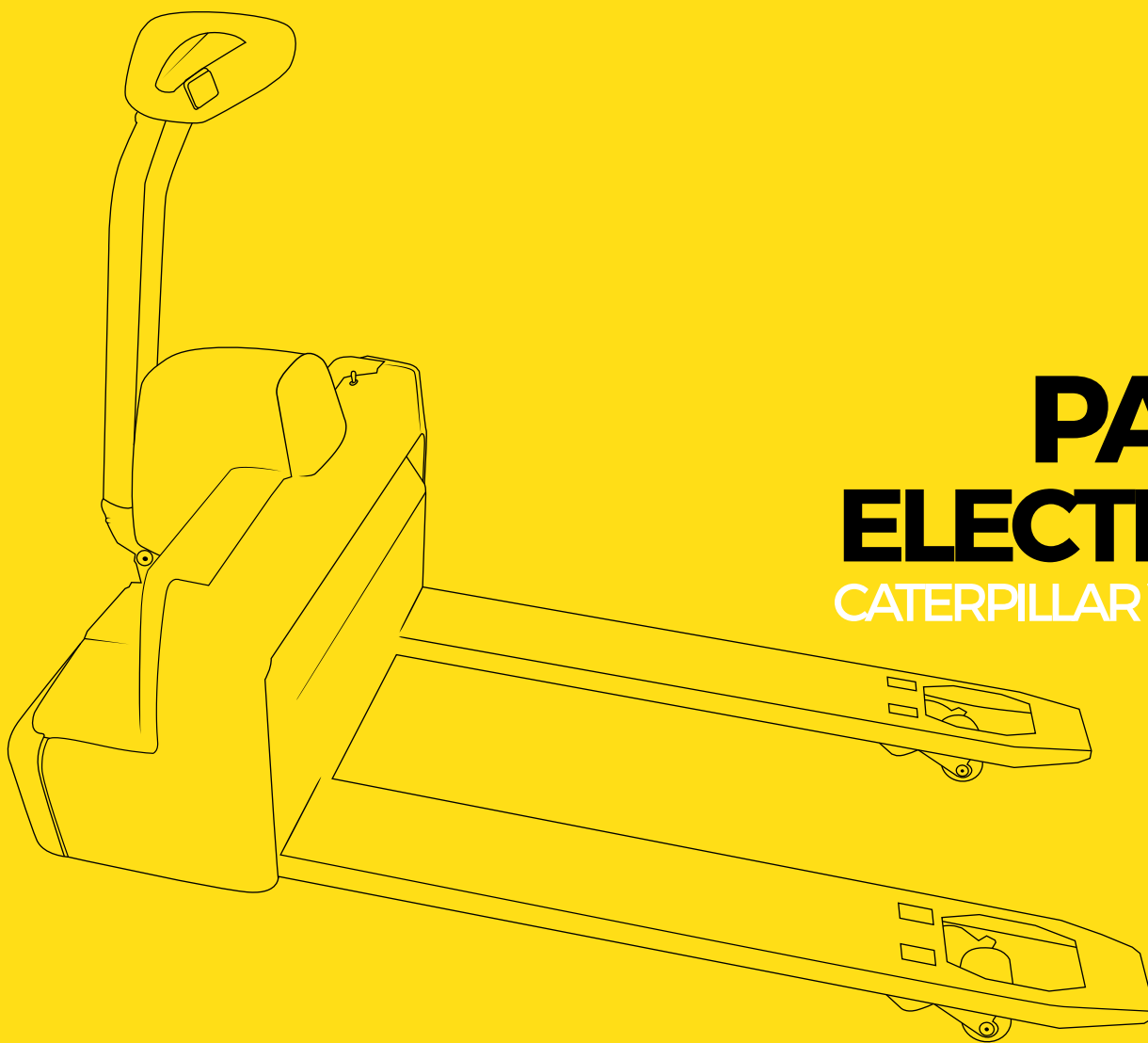


MONTAC

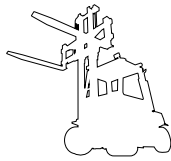
PARTES



**PATIN
ELECTRICO**
CATERPILLAR WP3000

Compra · Venta · Renta · Mantenimiento · Cursos · Refacciones

www.montacpartes.com
info@montacpartes.com



	MODELO	SERIAL	AÑO	CAPACIDAD	PROPULSIÓN
1	CROWN 20MT-130 APILADOR ELECTRICO	1A204166	2014	1,500 KG.	ELECTRICA
2	CROWN PE 4000-60	2748-W-FCAPOBD	2014	2,720 KG.	ELECTRICA
3	HYSTER B80ZAC PATIN ELECTRICO	B233N02640H	2014	3,630 KG.	ELECTRICA
4	CROWN RR5220-35 ORDER PICKER	RR-1ª277184	2004	1,500 KG.	ELECTRICA
5	TOYOTA 5FB15	5FB18-16099	2004	1,814 KG.	ELECTRICA
6	HYSTER E60XN-33	A268N03463H	2010	6,000 LB.	ELECTRICO
7	TOYOTA 7FGU25	7FGU25754000	2004	5,000 LB.	COMBUSTION
8	mitsubishi FB20KT	EFB5B50365	2005	4,000 LB.	ELECTRICA
9	CLARK TMX17	TMX250-3158-9597 KF	1998	1,400 KG.	ELECTRICA
10	YALE GP25RK	B871R01705D	2006	2,267.96 KG.	COMBUSTION
11	CROW 30WRIT-S APILADOR	1A128151	2014	1,360.78 KG.	ELECTRICA
12	FD70 CATERPILAR No. 3	F20-50248	2004	6.8039 TONS.	DIESEL
13	YALE GLP050RC	A875B16481Y	1998	1,814.37 KG.	COMBUSTION
14	C5000 CATERPILAR No. 3	---	2005	2,267.96 KG.	COMBUSTION
15	GC25K CATERPILAR No. 3	AT82C-05637	2014	2,267.96 KG.	COMBUSTION
16	C6000	AT83F01022	2004	2.721556 TONS.	COMBUSTION
17	CATERPILAR WP3000 PATIN ELECTRICO	90219162	2005	1,362 KG.	ELECTRICA
18	NOVELTEK HTP-30	---	NUEVO	3,000 KG.	MANUAL

CROWN

CATERPILLAR

CLARK

HYSTER



Yale



TOYOTA

NOVELTEK

NISSAN
FORKLIFT





MontacPARTES & Industrial Parts S. de R.L. de C.V.

PATIN ELECTRICO CATERPILLAR WP3000



DESCRIPCION

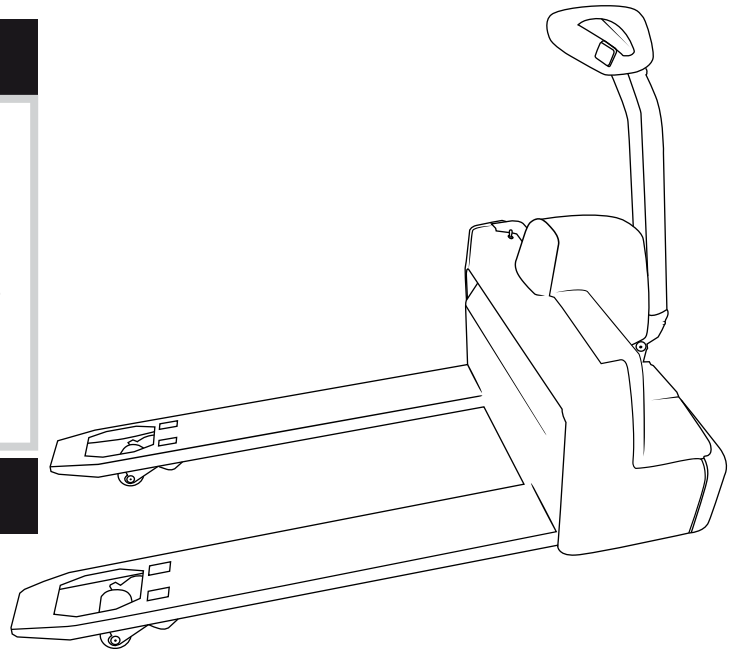
MODELO:	WP3000
SERIAL:	90219162
YEAR:	2005
CAPACIDAD:	3,000 libras (1,362 kg)
PROPULSIÓN:	ELÉCTRICA
ALTURA DE LEVANTE:	TARIMA ESTANDAR
LLANTA:	NYLACERO
HORQUILLAS:	48" (1,22mts)
MOTOR:	24 VOLTS
TRANSMISION:	TIPO HOMBRE A PIE
TIEMPO DE ENTREGA:	INMEDIATO

APLICACIONES

Acarreo de tarimas de medida estándar en interiores cerrados.

RECOMENDACIONES

Acarreo de tarimas de medida estándar en almacenes cerrados con suelos pulidos (industriales), ideal para acarreo de tarimas en contenedores, espacios reducidos, almacenes en centros supermercados y centros comerciales.



PRECIO:

\$15,000.00 (+ IVA)

RESTRICCIONES

1. NO EXPONER A SUELOS HOSTILES
2. NO EXPONER A LOS ELEMENTOS
3. NO EXCEDER LAS 8 HORAS DE TRABAJO CONTINUO
4. NO EXCEDER CAPACIDAD DE CARGA

INCLUYE:

CARGADOR INTEGRADO

Compra · Venta · Renta · Mantenimiento · Cursos · Refacciones



Av. Cristobal Colón No. 3479 Col. Lomas de Polanco CP 44960 Guadalajara, Jalisco
Tel. (33) 3343 7095

www.montacpartes.com
info@montacpartes.com



MONTAC
PARTES

Compra · Venta · Renta · Mantenimiento · Cursos · Refacciones

Av. Cristobal Colón No. 3479 Col. Lomas de Polanco CP 44960 Guadalajara, Jalisco

Tel. (33) 3343 7095

www.montacpartes.com

info@montacpartes.com
