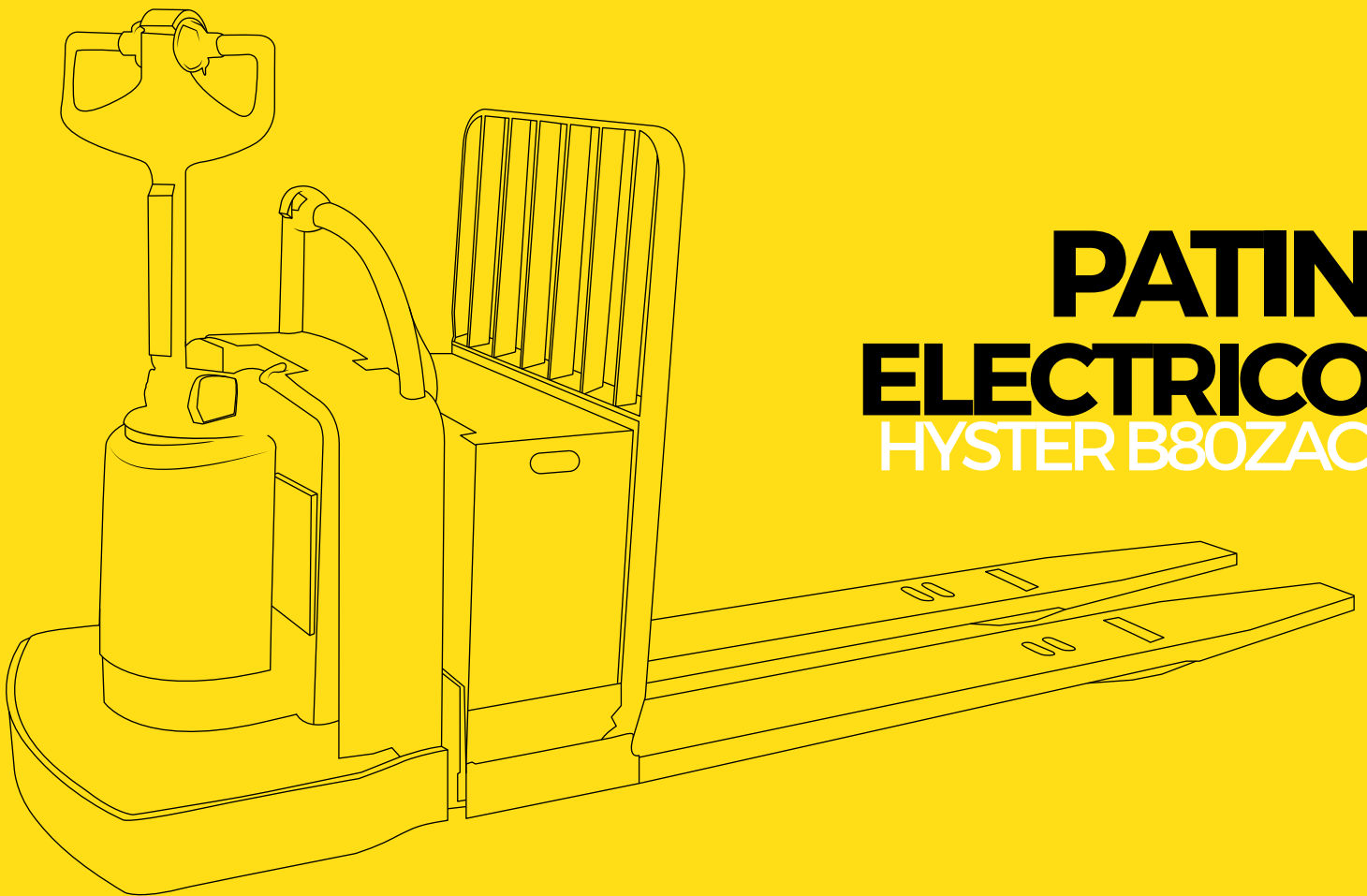


MONTAC

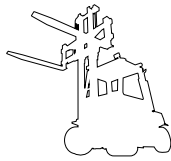
PARTES



PATIN
ELECTRICO
HYSTER B80ZAC

Compra · Venta · Renta · Mantenimiento · Cursos · Refacciones

www.montacpartes.com
info@montacpartes.com



	MODELO	SERIAL	AÑO	CAPACIDAD	PROPULSIÓN
1	CROWN 20MT-130 APILADOR ELECTRICO	1A204166	2014	1,500 KG.	ELECTRICA
2	CROWN PE 4000-60	2748-W-FCAPOBD	2014	2,720 KG.	ELECTRICA
3	HYSTER B80ZAC PATIN ELECTRICO	B233N02640H	2014	3,630 KG.	ELECTRICA
4	CROWN RR5220-35 ORDER PICKER	RR-1ª277184	2004	1,500 KG.	ELECTRICA
5	TOYOTA 5FB15	5FB18-16099	2004	1,814 KG.	ELECTRICA
6	HYSTER E60XN-33	A268N03463H	2010	6,000 LB.	ELECTRICO
7	TOYOTA 7FGU25	7FGU25754000	2004	5,000 LB.	COMBUSTION
8	mitsubishi FB20KT	EFB5B50365	2005	4,000 LB.	ELECTRICA
9	CLARK TMX17	TMX250-3158-9597 KF	1998	1,400 KG.	ELECTRICA
10	YALE GP25RK	B871R01705D	2006	2,267.96 KG.	COMBUSTION
11	CROW 30WRIT-S APILADOR	1A128151	2014	1,360.78 KG.	ELECTRICA
12	FD70 CATERPILAR No. 3	F20-50248	2004	6.8039 TONS.	DIESEL
13	YALE GLP050RC	A875B16481Y	1998	1,814.37 KG.	COMBUSTION
14	C5000 CATERPILAR No. 3	---	2005	2,267.96 KG.	COMBUSTION
15	GC25K CATERPILAR No. 3	AT82C-05637	2014	2,267.96 KG.	COMBUSTION
16	C6000	AT83F01022	2004	2.721556 TONS.	COMBUSTION
17	CATERPILAR WP3000 PATIN ELECTRICO	90219162	2005	1,362 KG.	ELECTRICA
18	NOVELTEK HTP-30	---	NUEVO	3,000 KG.	MANUAL

CROWN

CATERPILLAR

CLARK

HYSTER



Yale



TOYOTA

NOVELTEK

NISSAN
FORKLIFT





MontacPARTES & Industrial Parts S. de R.L. de C.V.

PATIN ELECTRICO HYSTER B80ZAC



DESCRIPCION

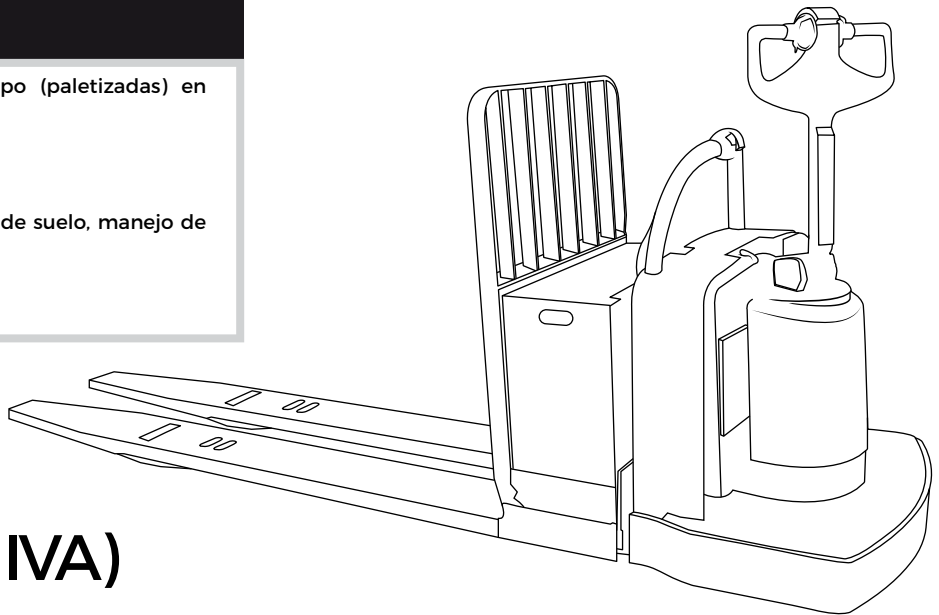
MODELO:	B80ZAC
SERIAL:	B233N02640H
YEAR:	
CAPACIDAD:	8,000 libras (3,630 kg)
PROPULSIÓN:	ELECTRICA
LARGO DE HORQUILLAS:	91.3" (2.32 mts)
LLANTA:	NYLACERO
HOROMETRO:	1,025.7 HORAS
MOTOR:	24 VOLS
TRANSMISION:	AUTOMATICA
TIEMPO DE ENTREGA:	INMEDIATO

APLICACIONES

· Traslado de tarimas en grupo (paletizadas) en suelos lisos.
Uso en interiores suelos lisos.

RECOMENDACIONES

Almacenes espaciosos con Racks a pie de suelo, manejo de tarimas largas o en conjunto



PRECIO :

\$ 60,000.00 (+ IVA)

RESTRICCIONES

1. NO EXPONER A SUELOS HOSTILES
2. NO EXPONER A LOS ELEMENTOS
3. NO EXCEDER LAS 8 HORAS DE TRABAJO CONTINUO
4. NO EXCEDER CAPACIDAD DE CARGA

INCLUYE :

CARGADOR Y TORRETA DE SEGURIDAD

Compra · Venta · Renta · Mantenimiento · Cursos · Refacciones



Av. Cristobal Colón No. 3479 Col. Lomas de Polanco CP 44960 Guadalajara, Jalisco
Tel. (33) 3343 7095

www.montacpartes.com
info@montacpartes.com



MONTAC **PARTES**

Compra · Venta · Renta · Mantenimiento · Cursos · Refacciones

Av. Cristobal Colón No. 3479 Col. Lomas de Polanco CP 44960 Guadalajara, Jalisco

Tel. (33) 3343 7095

www.montacpartes.com

info@montacpartes.com
