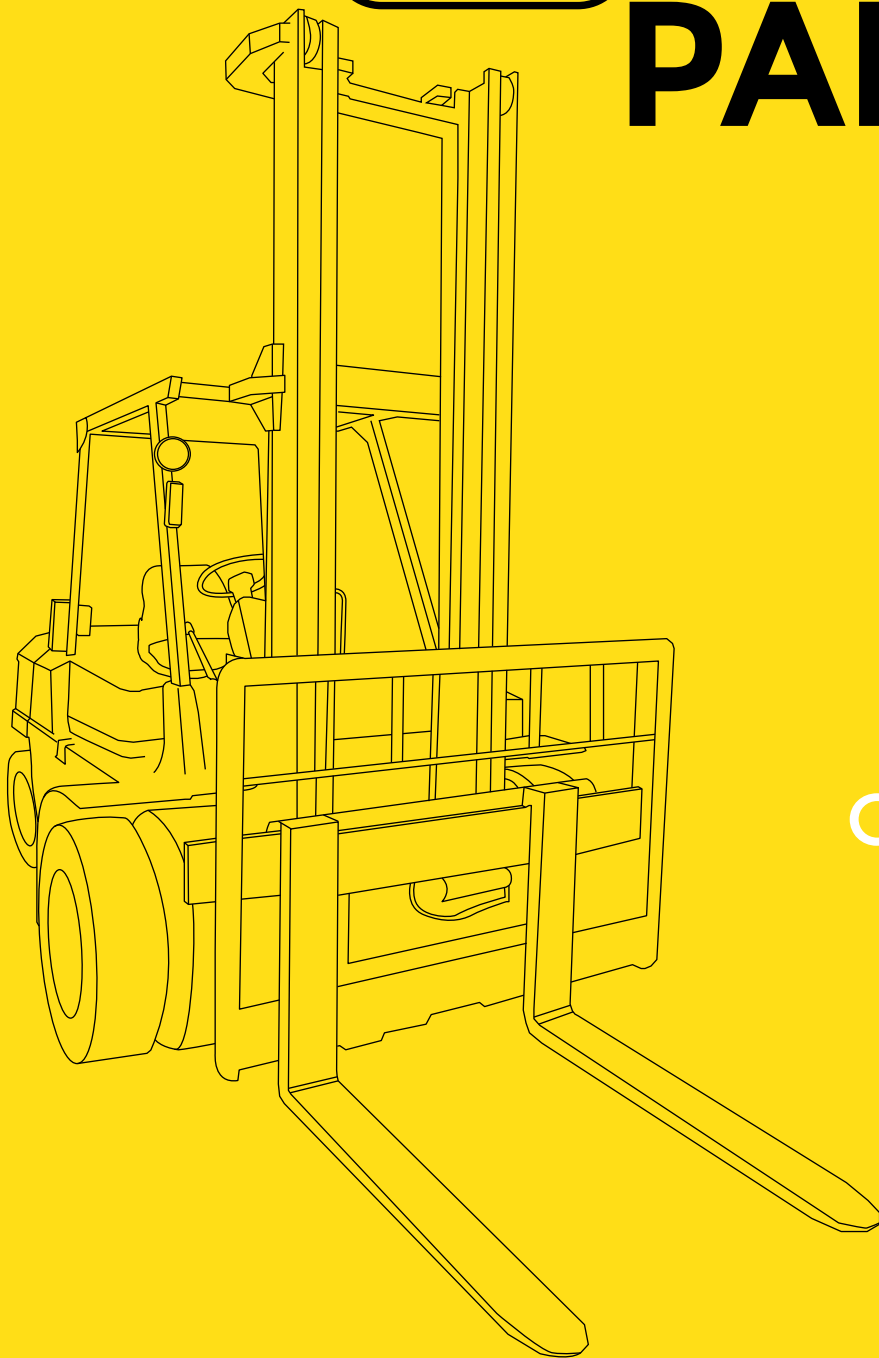


# **MONTAC**

## **PARTES**

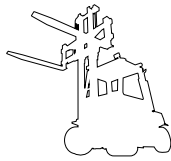


# **FD70**

**CATERPILAR No.3**

Compra · Venta · Renta · Mantenimiento · Cursos · Refacciones

[www.montacpartes.com](http://www.montacpartes.com)  
[info@montacpartes.com](mailto:info@montacpartes.com)



	MODELO	SERIAL	AÑO	CAPACIDAD	PROPULSIÓN
1	CROWN 20MT-130 APILADOR ELECTRICO	1A204166	2014	1,500 KG.	ELECTRICA
2	CROWN PE 4000-60	2748-W-FCAPOBD	2014	2,720 KG.	ELECTRICA
3	HYSTER B80ZAC PATIN ELECTRICO	B233N02640H	2014	3,630 KG.	ELECTRICA
4	CROWN RR5220-35 ORDER PICKER	RR-1ª277184	2004	1,500 KG.	ELECTRICA
5	TOYOTA 5FB15	5FB18-16099	2004	1,814 KG.	ELECTRICA
6	HYSTER E60XN-33	A268N03463H	2010	6,000 LB.	ELECTRICO
7	TOYOTA 7FGU25	7FGU25754000	2004	5,000 LB.	COMBUSTION
8	mitsubishi FB20KT	EFB5B50365	2005	4,000 LB.	ELECTRICA
9	CLARK TMX17	TMX250-3158-9597 KF	1998	1,400 KG.	ELECTRICA
10	YALE GP25RK	B871R01705D	2006	2,267.96 KG.	COMBUSTION
11	CROW 30WRIT-S APILADOR	1A128151	2014	1,360.78 KG.	ELECTRICA
12	FD70 CATERPILAR No. 3	F20-50248	2004	6.8039 TONS.	DIESEL
13	YALE GLP050RC	A875B16481Y	1998	1,814.37 KG.	COMBUSTION
14	C5000 CATERPILAR No. 3	---	2005	2,267.96 KG.	COMBUSTION
15	GC25K CATERPILAR No. 3	AT82C-05637	2014	2,267.96 KG.	COMBUSTION
16	C6000	AT83F01022	2004	2.721556 TONS.	COMBUSTION
17	CATERPILAR WP3000 PATIN ELECTRICO	90219162	2005	1,362 KG.	ELECTRICA
18	NOVELTEK HTP-30	---	NUEVO	3,000 KG.	MANUAL

CROWN

CATERPILLAR

CLARK

HYSTER



Yale



TOYOTA

NOVELTEK

NISSAN  
FORKLIFT





MontacPARTES & Industrial Parts S. de R.L. de C.V.

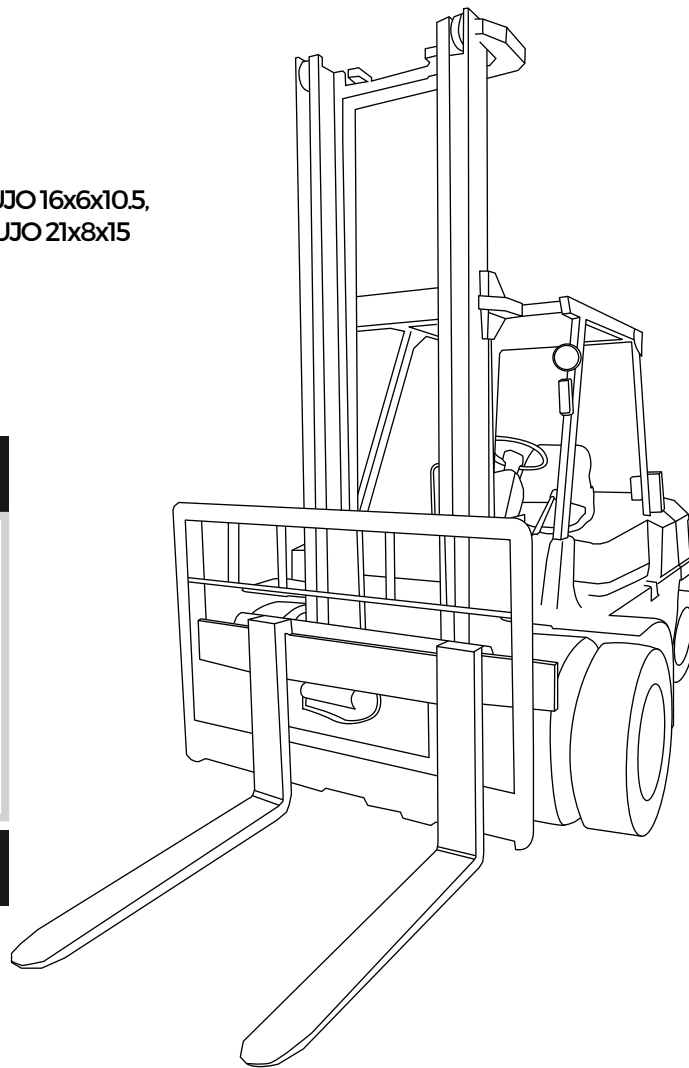
# FD70

## CATERPILAR No.3



### DESCRIPCION

<b>MODELO:</b>	FD70
<b>SERIAL:</b>	F20-50248
<b>AÑO:</b>	2004
<b>CAPACIDAD:</b>	15,000 lbs. (6.8039 tons)
<b>COMBUSTION:</b>	DIESEL
<b>ALTURA DE LEVANTE:</b>	(DUPLEX) MAX 4.02 mts.
<b>LLANTA:</b>	DIRECCION SOLIDA SIN DIBUJO 16x6x10.5, TRACCION SOLIDA CON DIBUJO 21x8x15
<b>HORQUILLAS:</b>	43" (1.92 mts)
<b>MOTOR:</b>	ISUZU, 4HK1-TC
<b>TRANSMISION:</b>	W
<b>HORAS TRABAJADAS:</b>	9,723.1 Horas.
<b>TIEMPO DE ENTREGA:</b>	INMEDIATO



### APLICACIONES

· Patios de maniobra en espacios abiertos, suelo hostil, cargas no mayores de 6 (seis) toneladas.

### RECOMENDACIONES

Patios de maniobras abiertos, suelos hostiles, manejo rudo.

### PRECIO :

**\$ 280,000.00 (+ IVA)**

### RESTRICCIONES

1. NO OPERAR EN ALMACENES CERRADOS O DE POCA VENTILACION
2. NO OPERAR EN ALMACENES CON PASILLOS ANGOSTOS
3. NO EXCEDER CAPACIDAD DE CARGA
4. TOMAR EN CEUNTA CURVA DE PERDIDA DE CAPACIDAD DE CARGA

### INCLUYE :

TORRETA, EXTINGUIDOR, GUARDA FRONTAL Y DE CIELO, FAROS, LUCES STOP Y DE REVERSA CON DIRECCIONALES, ALARMA DE REVERSA, ASIENTO VINIL, CINTURON SEGURIDAD, FRENO DE MAÑO, CLAXON, PORTA HORQUILLAS.

Compra · Venta · Renta · Mantenimiento · Cursos · Refacciones



Av. Cristobal Colón No. 3479 Col. Lomas de Polanco CP 44960 Guadalajara, Jalisco  
Tel. (33) 3343 7095

www.montacpartes.com  
info@montacpartes.com



# **MONTAC** **PARTES**

Compra · Venta · Renta · Mantenimiento · Cursos · Refacciones

Av. Cristobal Colón No. 3479 Col. Lomas de Polanco CP 44960 Guadalajara, Jalisco

**Tel. (33) 3343 7095**

[www.montacpartes.com](http://www.montacpartes.com)

[info@montacpartes.com](mailto:info@montacpartes.com)

---